

**PS/RWR-4 TS
(RAL9016)**

- Wervelroosters
- Vierkant
- Staal en aluminium
- Wit, RAL 9016



Thermostatisch verstelbare wervelsysteemplafondroosters type PS/RWR-4 TS (RAL9016)

Thermisch verstelbaar wervelrooster voor hoog systeemplafond
 Instelbare bladhoek wisselt automatisch tussen koelings- en verwarmingsmodus

Toepassing

- Voor luchttoevoer in ventilatie- en airconditioningsystemen
- Systeemplafonds 600x600

Materiaal

- Staal en aluminium

Kleur

- Wit, RAL 9016

Samenstelling

- Instelbare lamellen met thermostatische regelaar (bimetaal)
- Geperforeerde plaat in de kraag van het rooster

Bestelvoorbeeld

- PS/RWR-4 TS, 315

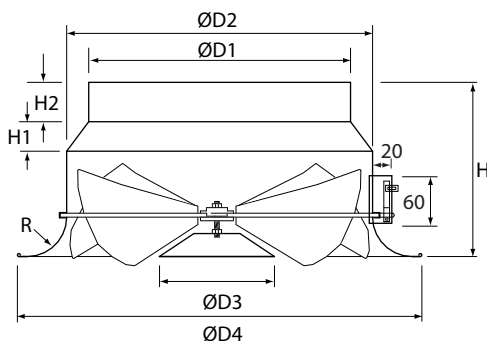
Verklaring

PS/RWR-4 = Rooster

TS = Thermostatisch regelelement (bi-metaal)

315 = Aansluitmaat

Product tekening 1



Type	Afmetingen						
	D1 [mm]	D2 [mm]	D3 [mm]	H [mm]	H1 [mm]	H2 [mm]	R [mm]
PS/RWR-4 TS 200	198	248	96	180	20	40	30
PS/RWR-4 TS 250	248	298	133	205	30	40	30
PS/RWR-4 TS 315	313	398	175	230	30	40	30

PS/RWR-4 TS	Q	Snelselectie		
		200	250	315
	Ak	0.0305	0.0479	0.0765
	Hm	2,5 - 3,8	3,0 - 5,3	3,3 - 6
300	B(min)	2.4	1.6	
	Vk	2.7	1.7	
	Ps	7	3	
	Lw(A)	33	22	
400	B(min)	3	2.2	
	Vk	3.6	2.3	
	Ps	12	5	
	Lw(A)	42	30	
500	B(min)	3.8	2.8	2
	Vk	4.6	2.9	1.8
	Ps	19	7	3
	Lw(A)	49	37	22
600	B(min)		3.4	2.4
	Vk		3.5	2.2
	Ps		11	4
	Lw(A)		42	27
800	B(min)			3
	Vk			2.9
	Ps			8
	Lw(A)			36
1000	B(min)			3.8
	Vk			3.6
	Ps			12
	Lw(A)			43

Symbolen en Specificaties

- Q = Luchtdebiet in m³/h
- Ak = Effectieve oppervlakte (vrije doorlaat) van de aansluiting van het rooster opgegeven in m²
- Hm = Geadviseerde minimum - maximum montagehoogte in m
- Bmin = Geadviseerde minimum afstand tussen roosters in m
- Y0.25 = Maximale penetratiediepte in m met eindsnelheid Vt van 0,25m/s
- Vk = Luchtsnelheid door de aansluiting van het rooster in m/s
- Ps = Statisch drukverlies in Pa
- Lw(A) = Akoestisch vermogen in dB(A)

Plaatsing plafondrooster

