

- Wervelroosters
- Vierkant
- Staal
- Wit, RAL 9016



Wervelsysteemplafondroosters type PS/RWR-FSA (RAL9016)

Wervelroosters met hoge inductie, bestaande uit een vierkante plaat met vaste lamellen in een rond patroon voor montage in systeemplafonds

Toepassing

- Voor luchttoevoer en -afvoer in ventilatie- en airconditioningsystemen
- Systeemplafonds 600x600

Materiaal

- Staal

Kleur

- Wit, RAL 9016

Samenstelling

- Vaste lamellen

Bevestiging

- Bevestiging met centrale schroef in de traverse van het optionele plenum

Accessoires

- Niet-geïsoleerd vierkant plenum **PLT**
- Geïsoleerd vierkant plenum **PLTI**
- Polystyreen plenum **PPS-P**

Bestelvoorbeeld

- **VWR-FSA, 600/540 + PLTI**

Verklaring

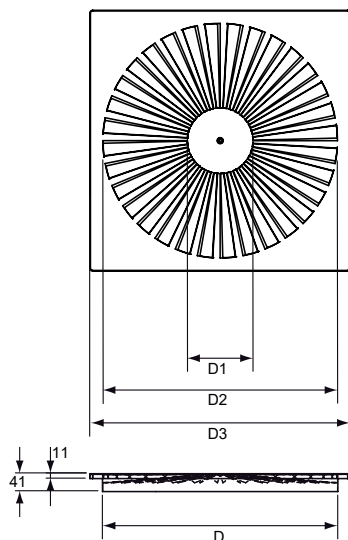
VWR-FSA = Rooster

600/540 = Maat rooster

Accessoires (optioneel)

PLTI = geïsoleerd plenum

Product tekening 1



	Afmetingen				
	D [mm]	D1 [mm]	D2 [mm]	D3 [mm]	#Blades
PS/RWR-FSA 300	238	100	236	596	28
PS/RWR-FSA 400	338	150	336	596	30
PS/RWR-FSA 500	438	150	436	596	32

PS/RWR-FSA		Snelselectie									
		300			400			500			
Q	Ak	1.2	2.4	3.6	1.2	2.4	3.6	1.2	2.4	3.6	
100	Vz	H= 2.7	0.2	0.15	0.12	0.15	0.11	0.09			
		H= 3.2	0.15	0.12	0.1	0.11	0.09	0.07			
		H= 3.8	0.12	0.1	0.08	0.09	0.07	0.06			
	Vk		2.8			1.7					
	X0,25		1.2			0.8					
150	Vz	H= 2.7	0.3	0.22	0.17	0.22	0.17	0.13	0.16	0.12	0.1
		H= 3.2	0.23	0.18	0.15	0.17	0.14	0.11	0.13	0.1	0.08
		H= 3.8	0.18	0.15	0.13	0.14	0.11	0.1	0.1	0.08	0.07
	Vk		4.2			2.6			1.3		
	X0,25		1.8			1.3			0.9		
200	Vz	H= 2.7				0.3	0.22	0.18	0.21	0.16	0.13
		H= 3.2				0.23	0.18	0.15	0.16	0.13	0.11
		H= 3.8				0.18	0.15	0.13	0.13	0.11	0.09
	Vk					3.5			1.7		
	X0,25					1.9			1.2		
250	Vz	H= 2.7				0.37	0.27	0.22	0.26	0.2	0.16
		H= 3.2				0.29	0.23	0.19	0.2	0.16	0.14
		H= 3.8				0.23	0.19	0.16	0.16	0.14	0.12
	Vk					4.3			2.1		
	X0,25					2.3			1.6		
300	Vz	H= 2.7							0.31	0.23	0.19
		H= 3.2							0.24	0.19	0.16
		H= 3.8							0.19	0.16	0.14
	Vk								2.5		
	X0,25								1.9		
400	Vz	H= 2.7							0.42	0.32	0.25
		H= 3.2							0.33	0.26	0.22
		H= 3.8							0.26	0.22	0.19
	Vk								3.4		
	X0,25								2.7		
500	Vz	H= 2.7							0.52	0.39	0.31
		H= 3.2							0.41	0.32	0.27
		H= 3.8							0.32	0.27	0.23
	Vk								4.2		
	X0,25								3.5		

Symbolen en Specificaties

- Q = Luchtdebiet in m³/h
- Ak = Effectieve oppervlakte (vrije doorlaat) opgegeven in m²
- B = Afstand tussen roosters in m
- H = Plaatsingshoogte in m
- Vz = Maximale snelheid aan de bezettingszone rekening houdend met afstand tussen roosters en plaatsingshoogte in m/s

m/s

- V_k = Effectieve gemiddelde lichtsnelheid doorheen het rooster in m/s
- $X_{0.25}$ = Horizontale worp in m bij eindsnelheid V_t van 0.25 m/s
- P_s = Statisch drukverlies over het rooster in Pa
- $L_w(A)$ = Geluidsvermogen van het rooster in dB(A)

Plaatsing plafondrooster

