



Dakopstanden geluiddempend type RAC-I

Geluiddempende dakopstand voor plat dak, voor **ARFV-S** en **KRFI-S**

Application

- De **RAC-I** kan gebruikt worden in combinatie met de terugslagklep **RAS**

Voor aansluiting overige accessoires en/of aansluiting **RAS** onder de dakopstand is een **RAP** noodzakelijk

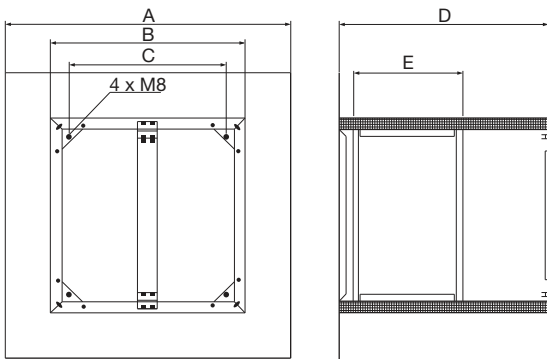
Samenstelling

- De **RAC-I** is gemaakt van aluminium met 30mm isolatie
- Voor montage direct op een plat dak

Accessoires

- Adapterplaat **RAP**
- Terugslagklep **RAS**
- Soepele mof **RFC**
- Aansluitflens **RIF**

Type	Geluiddemping						
	dB per octaafband						
	125 Hz	250 Hz	500 Hz	1 kHz	2 kHz	4 kHz	8 kHz
RAC-I 220-250	1	3	13	17	13	16	14
RAC-I 280-315	1	2	6	14	18	17	14
RAC-I 355-400	2	3	7	18	16	11	10
RAC-I 450-500	2	3	6	18	14	9	9



Afmetingen						
	A [mm]	B [mm]	C [mm]	D [mm]	E [mm]	[kg]
RAC-I 190-250	457	300	245	600	410	6,3
RAC-I 280-315	557	396	330	600	381	8,3
RAC-I 355-400	757	555	450	601	312	12,1
RAC-I 450-500	815	614	535	601	323	14,1
RAC-I 560-630	1097	896	750	601	314	21,3
RAC-I 710	1186	985	840	1166	827	53,2