



Terugslagkleppen type RAS

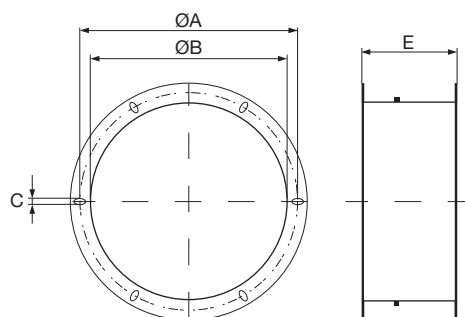
Terugslagklep voor **ARF-S** of **KRFI-S**

Samenstelling

Terugslagklep van gegalvaniseerd plaatstaal

Accessoires

- Adapter plaat **RAP**
- Soepele mof **RFC**
- Aansluitflens **RIF**



	Afmetingen				
	A [mm]	B [mm]	C [mm]	E [mm]	[kg]
RAS 190 - 250	217	183	8	115	1.20
RAS 280 - 315	286	252	10	156	1.90
RAS 355 - 500	438	402	10	220	4.22
RAS 560-630	605	569	10	340	6.20
RAS 710	674	638	10	250	8.50