

- WTW met rendement \geq 75%
- Tegenstroom wisselaar
- $Q_v < 500\text{m}^3/\text{h}$



Warmteterugwinunits type RENOVENT EXCELLENT

Warmteterugwinunit met tegenstroom warmtewisselaar. Het assortiment omvat 3 maten en verschillende types voor luchthoeveelheden van 100 tot 400 m³/h

Toepassing

- Ventilatie met warmteterugwinning voor huishoudelijke toepassingen en niet-residentiële toepassingen
- Voor binnenopstelling in een vorstvrije ruimte
- Verbruikt tot 40% minder dan de Renovent HR

Samenstelling

- Behuizing van voorgelakt staalplaat
- Ronde aansluitingen van diameter 125/160/180mm
- Automatische 100% bypass
- Condensatiebak en afvoer met aansluiting 32mm
- Binnenste behuizing van thermisch en geluidsisulerend EPS schuim
- **Plus versie** is een unit waarbij extra regelmogelijkheden mogelijk zijn zoals op basis vochtigheid of CO₂

Fan

- Enkel aanzuigende centrifugaal ventilator met achterwaarts gebogen schoepen van EBM Papst
- Direct aangedreven gelijkstroommotor EC met automatische debietregeling

Warmtewisselaar

- Statische kunststof tegenstroom warmtewisselaar
- Efficiëntie: volgens EN308 te downloaden
- Volledige en automatische bypass
- Intelligente vorstregeling met triac gestuurde elektrische voorverwarmer (alleen type 300&400)

Filter

- Standaard Renovent Excellent is voorzien van twee EU3 filters

Opties

- 100% bypass
- Optionele aansluiting op CO₂- of luchtvochtigheidsensor

Accessoires

- 4-standenschakelaar met filterindicatie **CVREN 4**
- RF-zender (4 standen) met ontvanger **RF4**
- Bedieningsmodule met tijdschakelfunctie **DCREN AC**
- F7 filter voor de verse lucht **FSREN EX F7**
- Elektrische batterij voor naverwarming **CVR-NE** (plus versie)
- Vochtigheidsvoeler **HRT REN**
- CO₂ sensor **CO2 REN** (plus versie)

Bestelvoorbeeld
RENOVENT EXCELLENT 400, 4b/0o, R

Verklaring

RENOVENT EXCELLENT = type warmteterugwinningseenheid

400 = max luchtdebiet m³/h

4b/0o = 4 aansluitingen bovenaan, 2b/2o = 2 aansluitingen bovenaan en 2 onderaan,

3b/1o = 3 aansluitingen bovenaan en 1 onderaan

R = rechtse configuratie, **L** = linkse configuratie

Plus = versie met extra regel mogelijkheden

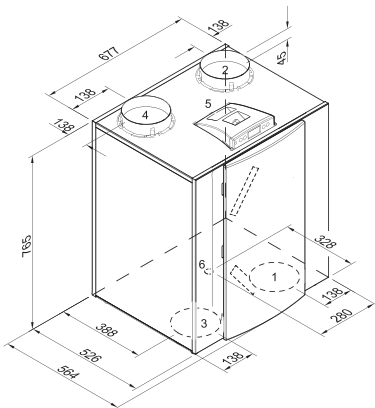
Technische gegevens						
		Qv [m ³ /h]	P [W]	Lwa [dB(A)]		
				Lwa2	Lwa5	Lwa6
Excellent 180	Vmin	50 @ 7-16Pa	16 - 18			
	V1	75 @ 18-40Pa	24 - 26	32	31	49
	V2	100 @ 30-68Pa	30 - 42	39	37	56
	V3	150 @ 60-150Pa	62-86	48	45,50	66
	Vmax	180 @ 150Pa	116			
Excellent 300	Vmin	50 @ 3-7Pa	9 - 9,2			
	V1	100 @ 11-28Pa	13,7 - 15,2	30	33	44
	V2	150 @ 26-66Pa	22 - 29,2	38	39	51
	V3	225 @ 56-142Pa	46,8 - 66,2	44	45	60
	Vmax	300 @ 150Pa	104	50	54	67
Excellent 400	Vmin	50 @ 3-6Pa	8,60			
	V1	100 @ 6-20Pa	9,5 - 15	28,50	30,50	41,50
	V2	200 @ 25-49Pa	29 - 40	39,50	45,50	56
	V3	300 @ 56-178Pa	72 - 98	52	55,50	65
	Vmax	400 @ 150Pa	166	53,50	58	69,50
Excellent 450	Vmin	50 @ 2-5Pa	9,5			
	V1	100 @ 5-15Pa	11 - 18	29,5	31,5	42,5
	V2	200 @ 20-60Pa	32 - 45	40,5	46,5	57
	V3	300 @ 40-130Pa	80 - 105	51	56,5	66
	Vmax	400 @ 150Pa	170	54,5	59	70,5
	Vmax	450 @ 100Pa	222	-	-	-

Technical data						
		Q [m ³ /h]	P [W]	Lwa [dB(A)]		
				Lwa2	Lwa5	Lwa6
Renovent Excellent 180	Vmin	50 @ 7-16Pa	16 - 18			
	V1	75 @ 18-40Pa	24 - 26	32	31	49
	V2	100 @ 30-68Pa	30 - 42	39	37	56
	V3	150 @ 60-150Pa	62-86	48	45,50	66
	Vmax	180 @ 150Pa	116			
Renovent Excellent 300	Vmin	50 @ 3-7Pa	9 - 9,2			
	V1	100 @ 11-28Pa	13,7 - 15,2	30	33	44
	V2	150 @ 26-66Pa	22 - 29,2	38	39	51
	V3	225 @ 56-142Pa	46,8 - 66,2	44	45	60
	Vmax	300 @ 150Pa	104	50	54	67
Renovent Excellent 400	Vmin	50 @ 3-6Pa	8,60			
	V1	100 @ 6-20Pa	9,5 - 15	28,50	30,50	41,50
	V2	200 @ 25-49Pa	29 - 40	39,50	45,50	56
	V3	300 @ 56-178Pa	72 - 98	52	55,50	65
	Vmax	400 @ 150Pa	166	53,50	58	69,50
Renovent Excellent 450	Vmin	50 @ 2-5Pa	9,5			
	V1	100 @ 5-15Pa	11 - 18	29,5	31,5	42,5
	V2	200 @ 20-60Pa	32 - 45	40,5	46,5	57
	V3	300 @ 40-130Pa	80 - 105	51	56,5	66
	Vmax	400 @ 150Pa	170	54,5	59	70,5
	Vmax	450 @ 100Pa	222	-	-	-

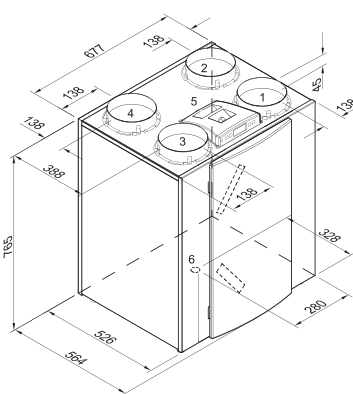
Lwa 2 = Geluidsvermogen omgeving

Lwa 5 = Geluidsvermogen inlaat

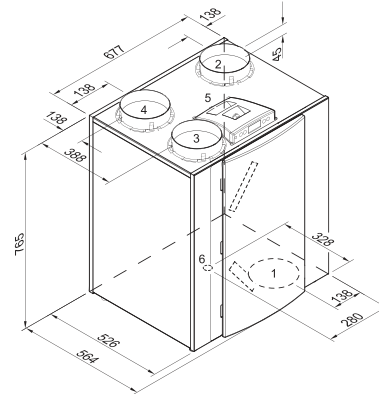
Lwa 6 = Geluidsvermogen uitlaat



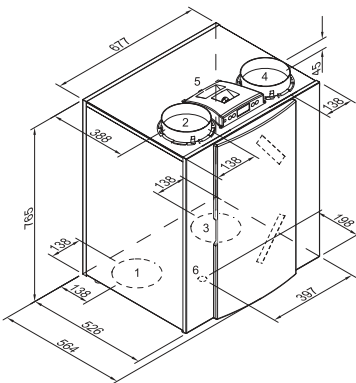
Renovent Excellent 300/400 L2/2



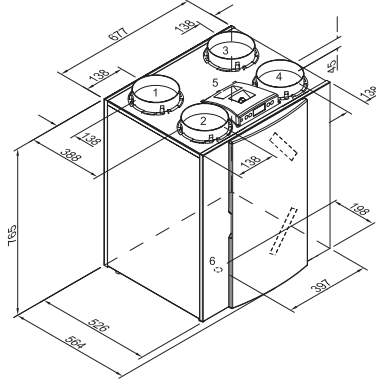
Renovent Excellent 300/400/450 L4/0



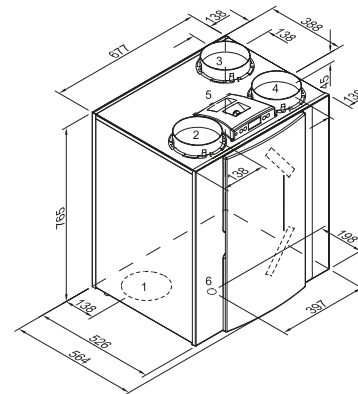
Renovent Excellent 300/400 L3/1



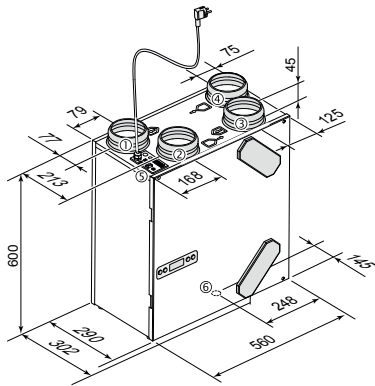
Renovent Excellent 300/400 R2/2



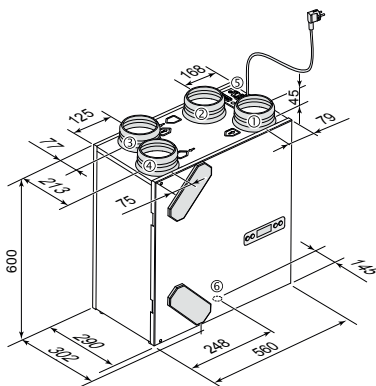
Renovent Excellent 300/400/450 R4/0



Renovent Excellent 300/400 R3/1



Renovent Excellent 180 R



Renovent Excellent 180 L

1: naar de woning 2: naar buiten 3: van de woning
4: van buiten 5: elektrische aansluiting 6: condensafvoer

	Afmetingen				
	H [mm]	B [mm]	D [mm]	Ø [mm]	[kg]
Renovent Excellent 180	600	560	302	125	25
Renovent Excellent 300	765	677	564	160	38
Renovent Excellent 400	765	677	564	180	38
Renovent Excellent 450	765	677	564	180	38