

- WTW met rendement \geq 75%
- Tegenstroom wisselaar
- $Q_v < 500\text{m}^3/\text{h}$



Warmteterugwinunits type RENOVENT SKY

Horizontale hoogrendement warmteterugwinunit met tegenstroom warmtewisselaar. Het assortiment omvat 1 maat en 2 types voor luchthoeveelheden van 50 tot 300 m³/h

Toepassing

- Ventilatie met warmteterugwinning voor woningbouw en utiliteits toepassingen
- Door de geringe hoogte is de Renovent Sky geschikt voor zowel horizontale als verticale opstelling voor zowel plafondmontage als wandmontage
- Geschikt voor binnenopstelling in een vorstvrije ruimte
- Door de traag draaiende ventilatoren en het verlagen van de interne weerstand beschikt de Sky over een zéér laag geluidsniveau

Samenstelling

- Behuizing van voorgelakt staalplaat
- Ronde aansluitingen van diameter 150/160mm
- Condensbak en afvoer met aansluiting 3/4"
- Binnenste behuizing van thermisch en geluidsisolerend EPS schuim
- **Plus versie:** een unit waarbij extra regelmogelijkheden mogelijk zijn voor diverse toepassingen zoals regeling op basis van vochtigheid of CO₂
- De bediening moet los worden mee besteld!

Fan

- Enkel aanzuigende centrifugaal ventilator met achterwaarts gebogen schoepen van EBM Papst
- Direct aangedreven gelijkstroommotor EC met constant flow regeling (continu meting van luchthoeveelheid)

Warmtewisselaar

- Statische kunststof tegenstroom warmtewisselaar
- Efficiëntie: volgens EN308
- Volledige en automatische bypass
- Intelligente vorstregeling op basis van temperatuur en druk

Filter

- Standaard is de Renovent Sky voorzien van twee G4 filters (optioneel F7 filter voor toevoer) met een nieuw reinigingsprincipe

Accessoires

- 4-standenschakelaar met filterindicatie **CVREN 4**
- RF-zender (4 standen) met ontvanger **RF4**
- Elektrische batterij voor voorverwarming **CVR-VS**
- Elektrische batterij voor naverwarming **CVR-NS** (plus versie)
- Vochtigheidsvoeler **HRT** (plus versie)
- CO₂ sensor **CO2 SENSOR E-BUS** (plus versie)

Bestelvoorbeeld
RENOVENT SKY 300 PLUS

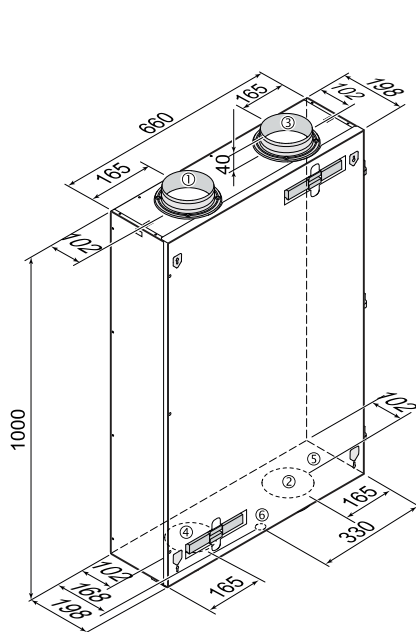
Verklaring

RENOVENT SKY = type warmteterugwinningseenheid

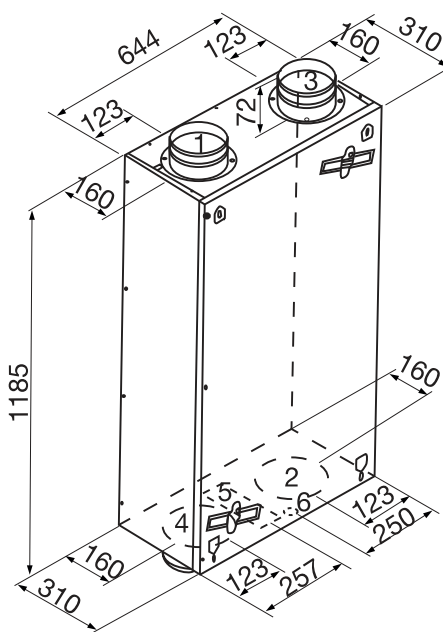
300 = maximale luchthoeveelheid (@150Pa)

PLUS = versie met optieprint

Technical data						
		Q [m³/h]	P [W]	Lwa [dB(A)]		
				Lwa2	Lwa5	Lwa6
SKY 150	V1	45 @ 10Pa	19.0	27	27	41
	V2	75 @ 25Pa	27.0	33	34	50
	V3	105 @ 50Pa	38.0	38	40	57
	Vmax	150 @ 100Pa	72.0	45	47	64
SKY 200	V1	75 @ 25 Pa	17.0	34	18.6	35.4
	V2	100 @ 50 Pa	27.0	39.5	57.8	41.8
	V3	150 @ 100 Pa	57.0	47.9	65.7	49.2
	Vmax	200 @ 100 Pa	125.0	51.7	70.4	52.9
SKY 300	V1	100 @ 17Pa	14.7	29	32	43
	V2	150 @ 67Pa	27.5	40	43	53
	V3	225 @ 84Pa	63.3	46	49	60
	Vmax	300 @ 150Pa	133.2	53	55	69



SKY 150/200



SKY 300

 1: naar de woning 2: naar buiten 3: van de woning
 4: van buiten 5: elektrische aansluiting 6: condensafvoer

	Afmetingen				
	L [mm]	B [mm]	H [mm]	ø [mm]	[kg]
SKY 150	1000	660	198	125	24,5
SKY 200	1000	660	198	160	24,5
SKY 300	1185	644	310	150/160	37