



Flexibele aansluitingen type RFC

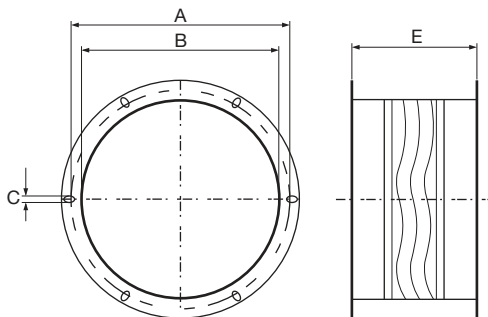
Flexibele aansluiting voor **ARFV-S** of **KRFI-S**

Samenstelling

- Flenzen vervaardigd uit gegalvaniseerde staalplaat.
- Soepele verbinding vervaardigd uit PES.
- Bestand tegen temperaturen tot +75°C

Accessoires

- Adapterplaat **RAP**
- Terugslagklep **RAS**
- Aansluitflens **RIF**



	Afmetingen				
	A [mm]	B [mm]	C [mm]	E [mm]	[kg]
RFC 180 - 250	217	183	8	95...130	1
RFC 280 - 315	286	252	10	95...130	1.50
RFC 355 - 500	438	402	10	95...130	2.30
RFC 560-630	605	569	10	95...130	4.50
RFC 710	674	635	10	95...130	5