



Tegenflenzen type RIF

Tegenflens van gegalvaniseerd plaatstaal

Application

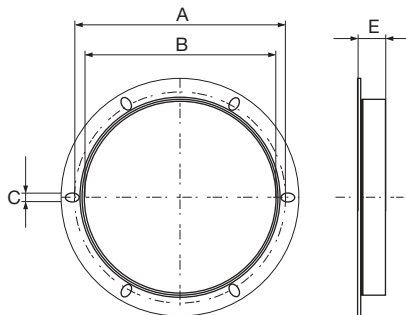
- Inlaatflens

Samenstelling

- Tegenflens van gegalvaniseerd plaatstaal

Accessoires

- Adapterplaat **RAP**
- Terugslagklep **RAS**
- Soepele mof **RFC**



	Afmetingen				
	A [mm]	B [mm]	C [mm]	E [mm]	[kg]
RIF 190-250	217	179	8	40	0,26
RIF 280-315	286	249	10	40	0,39
RIF 355-500	438	399	10	40	0,70
RIF 560-630	605	569	10	30	0,85
RIF 710	674	638	10	30	1,50