



## Kanaaltoebehoren type RPDR

inspectieluik voor rond kanaal

### Toepassing

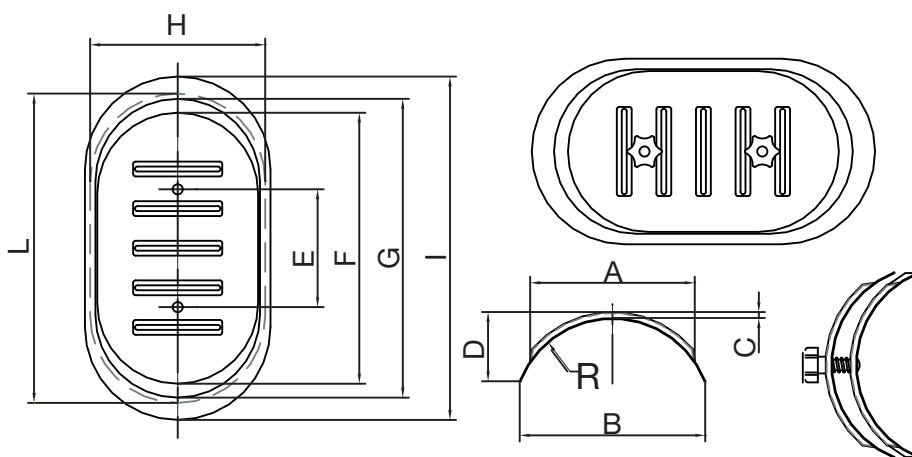
- Voor eenvoudige toegang tot een rond kanaal

### Materiaal

- Gegalvaniseerd staal

### Samenstelling

- Sandwich-type
- Mal inbegrepen
- Luchtdicht tot 2000 Pa in overdruk en 750 Pa in onderdruk
- Ovaal van vorm



	Afmetingen									
	L x H [mm]	A [mm]	B [mm]	R [mm]	C [mm]	D [mm]	E [mm]	F [mm]	G [mm]	I [mm]
RPDR-A10	180 X 80	78	86.5	50	4.8	26.8	100	153.5	180	199
RPDR-B16	250 X 150	133	150	80	4.8	50.2	95.2	219	241.5	277.5
RPDR-B20	250 X 150	140	160.5	100	5	43	95.2	219	241.5	277.5
RPDR-B25	250 X 150	140.5	168	125	6.8	37.8	95.2	219	241.5	277.5
RPDR-B31	250 X 150	144	172.5	157.5	6.5	31.7	95.2	219	241.5	277.5
RPDR-B35	250 X 150	143	175.5	175	6.2	28.7	95.2	219	241.5	277.5
RPDR-B40	250 X 150	145	176.5	200	6.8	26	95.2	219	241.5	277.5
RPDR-C56	400 X 300	266	296	272.5	7.5	51.2	172	365	386	420
RPDR-C63	400 X 300	269	299	307.5	7.5	46.3	172	365	386	420
RPDR-C71/80	400 X 300	272	302	347.5	7.5	42	172	365	386	420