

**RWR-4  
(RAL9016)**

- Wervelroosters
- Rond
- Staal
- Wit, RAL 9016



## Handmatig verstelbare wervelplafondroosters type RWR-4 (RAL9016)

Ronde instelbare plafondroosters voor hoog plafond

### Toepassing

- Voor luchttoevoer in ventilatie- en airconditioningsystemen

### Materiaal

- Combinatie van staal en aluminium

### Kleur

- Wit, RAL 9016

### Samenstelling

- Handmatig instelbare lamellen met  $\alpha$  = bladhoek
- Geperforeerde plaat in de kraag van het rooster

### Bestelvoorbeeld

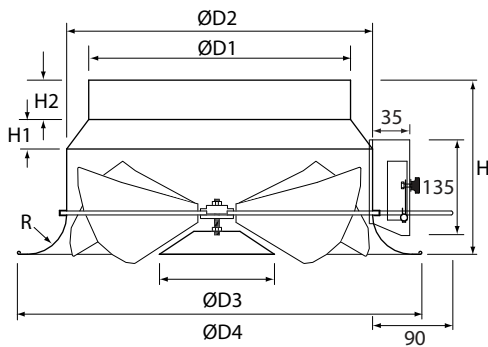
- **RWR-4, 400**

Verklaring

**RWR-4** = Type rooster

**400** = Aansluitmaat rooster

## Product tekening 1



Afmetingen								
	D1 [mm]	D2 [mm]	D3 [mm]	D4 [mm]	H [mm]	H1 [mm]	H2 [mm]	R [mm]
RWR-4 200	198	248	96	350	180	20	40	30
RWR-4 250	248	298	133	400	205	30	40	30
RWR-4 315	313	398	175	500	230	30	40	30
RWR-4 400	398	465	175	615	270	45	60	60
RWR-4 500	498	565	225	780	320	35	60	80
RWR-4 630	628	665	273	935	390	25	80	100
RWR-4 800	798	798	368	1020	390	0	80	100

		Snelselectie						
RWR-4		200	250	315	400	500	630	800
Q	Ak	0.0305	0.0479	0.0765	0.1238	0.194	0.3088	0.4989
	Hm	2,5 - 3,8	3,0 - 5,3	3,3 - 6	4,3 - 7,5	5,5 - 16	7,5 - 26	8,0 - 29
300	B(min)	2.4	1.6					
	Vk	2.7	1.7					
	Ps	13	5					
	Lw(A)	35	24					
400	B(min)	3	2.2	2				
	Vk	3.6	2.3	1.5				
	Ps	22	9	4				
	Lw(A)	44	32	22				
500	B(min)	3.8	2.8	2				
	Vk	4.6	2.9	1.8				
	Ps	34	13	5				
	Lw(A)	51	39	24				
600	B(min)		3.4	2.4	2.8			
	Vk		3.5	2.2	1.3			
	Ps		20	7	4			
	Lw(A)		44	29	22			
800	B(min)			3	2.8			
	Vk			2.9	1.8			
	Ps			14	5			
	Lw(A)			38	25			
1000	B(min)			3.8	2.8	3.4		
	Vk			3.6	2.2	1.4		
	Ps			22	9	4		
	Lw(A)			45	32	22		
2000	B(min)				5.4	4	4.2	
	Vk				4.5	2.9	1.8	
	Ps				34	13	5	
	Lw(A)				53	40	24	
3000	B(min)					6	4.4	3
	Vk					4.3	2.7	1.7
	Ps					31	13	4
	Lw(A)					52	35	23
4000	B(min)						5.8	3.8
	Vk						3.6	2.2
	Ps						22	7
	Lw(A)						44	30
5000	B(min)						7.2	4.8
	Vk						4.5	2.8
	Ps						34	13
	Lw(A)						51	37
6000	B(min)							5.8
	Vk							3.3
	Ps							18
	Lw(A)							43

## Symbolen en Specificaties

- Q = Luchtdebiet in m<sup>3</sup>/h
- Ak = Effectieve oppervlakte (vrije doorlaat) van de aansluiting van het rooster opgegeven in m<sup>2</sup>
- Hm = Geadviseerde minimum - maximum montagehoogte in m
- Bmin = Geadviseerde minimum afstand tussen roosters in m
- Vk = Luchtsnelheid door de aansluiting van het rooster in m/s
- Ps = Statisch drukverlies in Pa
- Lw(A) = Akoestisch vermogen in dB(A)

## Plaatsing plafondrooster

