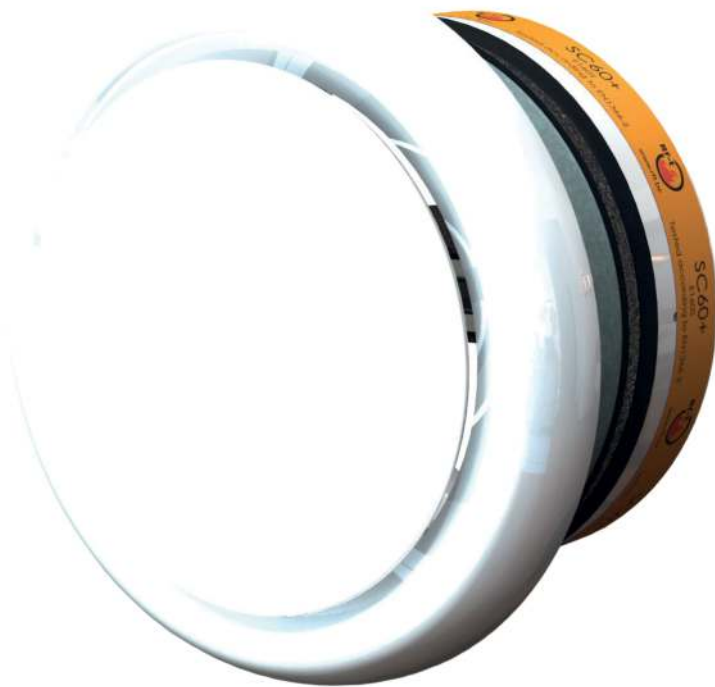


- Brandwerende vlinderkleppen met ventiel
- Rond
- 60' brandwerend



Brandkleppen rond 1 uur brandwerend met ventiel type SC60+V

Type

De brandklep SC60+V biedt een oplossing voor kleine diameters (100 – 200 mm). Twee halfronde bladen worden bij elkaar gehouden door een smeltlood. Als de temperatuur boven de 70°C uitkomt, zal het smeltlood smelten en breken. Daarbij komen de twee halve bladen los en wordt de brandklep gesloten, waardoor rook en vlammen tegengehouden worden. Deze serie brandkleppen is voorzien van een ventiel in dezelfde diameter, die probleemloos en snel aansluit op de brandklep.

Toepassing

- Afsluiten ventilatiekanalen bij brand
- Ingebouwd in een betonnen muur, vloer, plafond of lichte scheidingswand
- Brandwerend gedurende 1 uur
- Voor lucht van +5°C tot +50°C
- Voor lucht met een RV van maximaal 95% (NIET condenserend!)
- Horizontaal of verticaal te monteren
- Voor toevoer en afvoer te gebruiken
- Leverbaar in 100 - 200 mm

Materiaal

- Stalen tunnel
- Kunststof ventiel

Kleur

- Afzuigventiel: wit

Samenstelling

- Stalen tunnel
- Smeltlood 72°C

Bevestiging

- Voor plaatsing in ronde kanalen, ter plaatse van een wand- of vloerdoorvoer
- De meegeleverde montagebus stelt u in staat het ventiel snel te monteren. De brandklep SC60+V plaatst u direct achter het ventiel, met de uitstekende bladen aan de achterzijde

Certificering

- Goedgekeurd volgens EN 1366-2
- Classificatie:
- EI 60 (v_e,h_o o<->i)S (300 Pa)

Accessoires

- **FCU SC** eindeloopcontact

Bestelvoorbeeld

- **SC60+V, 125**

Verklaring

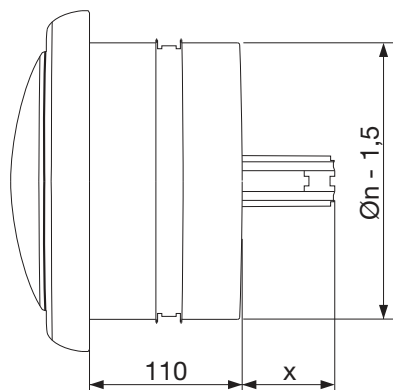
SC60+V = Ronde brandklep, 60 minuten brandwerend, inclusief passend afzuigventiel

125 = kanaaldiameter

		Selectietabel			
Qv		100*	125*	160*	200**
25	Ps	5			
	Lw	23			
50	Ps	36	25		
	Lw	33	27		
75	Ps		48	37	
	Lw		35	32	
100	Ps		88	62	28
	Lw		43	39	-
125	Ps				39
	Lw				26
150	Ps				50
	Lw				30
200	Ps				92
	Lw				39

Gebruikte symbolen

- Qv = Luchthoeveelheid in m³/h
- Ps = Statisch drukverlies in Pa
- Lw = Geluidsvermogen in dB(A)
- * Gegevens bij open stand, +10 draaiingen
- ** Gegevens bij open stand, +20 draaiingen

Product tekening


Type	Afmetingen		
	Ød [mm]	Ød-1,5 [mm]	X [mm]
100	100	98,5	18
125	125	123,5	31
160	160	158,5	49
200	200	198,5	69