



Verwisselbare buisfilters G3 type SF

Ronde gegalvaniseerd stalen filterhuis met gemakkelijk bereikbaar wegwerpfiler G3 - Coarse 50% ISO 16890

Toepassing

- Voor luchtfiltratie in ventilatie- en airco-installaties

Materiaal

- Gegalvaniseerd staal

Samenstelling

- Gegalvaniseerd stalen behuizing met wegwerpfiler G3 - Coarse 50% ISO 16890

Bevestiging

- Tussen twee kanalen in te plaatsen, om een grote drukval te voorkomen is het raadzaam om het buisfilter in een grotere diameter aan te schaffen dan het aansluitende kanaal.

Accessoires

- Reservefilter SF-SP

Bestelvoorbeeld

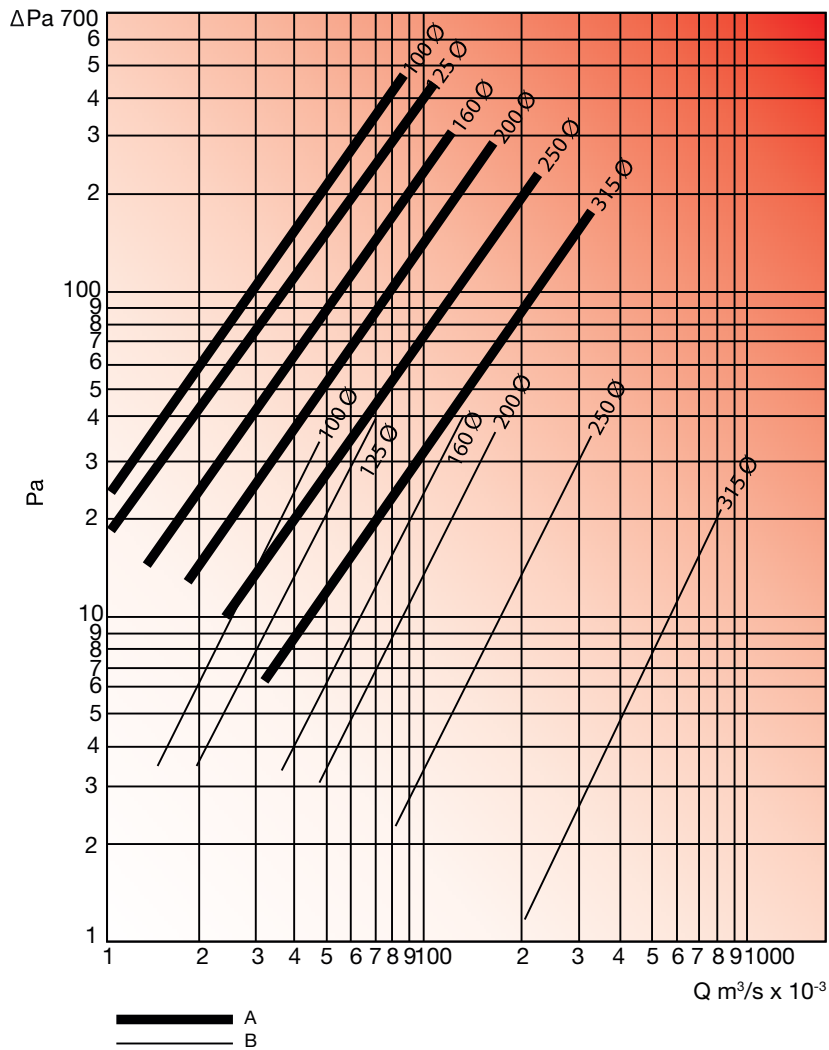
- **SF, 160**

Verklaring

SF = Type filterhouder (inclusief filter)

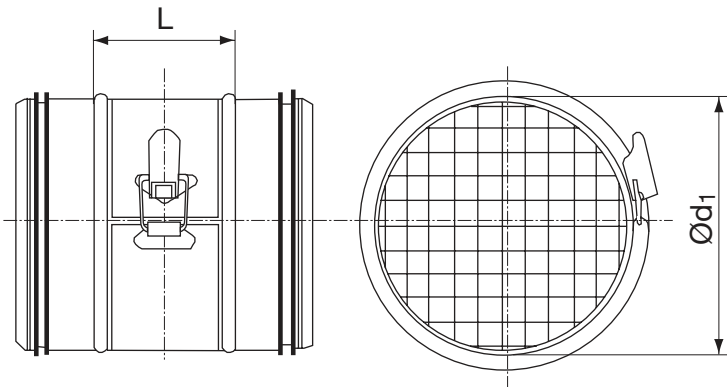
160 = Diameter aansluiting

Drukverlies



Symbolen en specificatie's

- A = Filterhouder + filter
- B = Filterhouder zonder filter
- ΔPa = Drukverlies in Pa
- Q = Luchtdebiet in $m^3/s \times 10^{-3}$



Buisfilters

Afmetingen		
SF	L [mm]	Ød1 [mm]
100	65	100
125	65	125
160	65	160
200	65	200
250	65	250
315	65	315