

- Servomotor 20 Nm
- Aan/uit
- Veiligheidskleppen



Servomotor Belimo met veerteruggang 20Nm type SF A-(S2)

Servomotor met veerteruggang voor kleppen tot 4 m² afhankelijk van het type luchtklep en druk op de kleppen. Eenvoudige rechtstreekse montage op de as van de klep met universele asklem, geleverd met anti-rotatieband om te vermijden dat de servomotor gaat roteren.

Type S2 : Met 2 0-100% hulpschakelaars inbegrepen voor flexibele signalisatie.

Toepassing

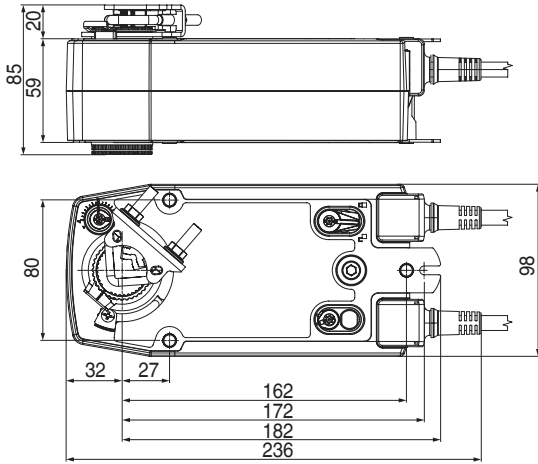
- Veiligheidskleppen

Specificaties

- Koppel 20 Nm
- Spanning **SF 230A-(S2)** 230 V AC
- Spanning **SF 24A-(S2)** 24 V AC/DC
- Regeling: openen/sluiten met terugvoer met veer
- Hulpschakelaars: 2 x EPU, 1 mA ... 3 (0.5) A, AC 250 V (1x vast op 10%, 1x 10-90% aanpasbaar)

Technische gegevens

- Stroomverbruik:
 1. In werking: 6,5 W @ nominale koppel **SF 230A-(S2)** / 5 W @ nominale koppel **SF 24A-(S2)**
 2. In rusttoestand: 3,5 W **SF 230A-(S2)** / 2,5 W **SF 24A-(S2)**
 3. Voor opmeting draden: 18 VA **SF 230A-(S2)** / 7.5 VA **SF 24A-(S2)**
- Richting van rotatie: omkeerbaar via montage
- Hoek van rotatie: max. 95°, beperkt aan beide zijden door aanpasbare, mechanische eindaanslagen. De aandrijver is beveiligd tegen overbelasting, vereist geen limietschakelaars en stopt automatisch wanneer de eindaanslag is bereikt
- Draaitijd motor: <75 s
- Draaitijd terugvoer veer: <60 s
- Geluidsniveau: max. 62 dB (A)
- Beschermingsniveau: IP54 in elke montagepositie



Electrisch diagram

