



Servomotoren BELIMO 20Nm 0-10V type SM A-SR

Servomotor voor regelkleppen tot 4 m², voor regeling luchtvolume . Eenvoudige rechtstreekse montage op de as van de demper met universele asklem, geleverd met anti-rotatieband om te vermijden dat de servomotor gaat roteren.

Toepassing

- Dempers

Specificaties

- Koppel 20 Nm
- Nominaal Voltage 240 V AC
- Regeling: modulerend standaard regelsignaal DC 0-10V, feedback over positie DC 2-10V. Het meetvoltage U zorgt ervoor dat de positie van de demper (0-100%) elektrisch aangeduid kan worden en dienst doet als opvolging voor het regelingssignaal van andere aandrijvers

Accessoires

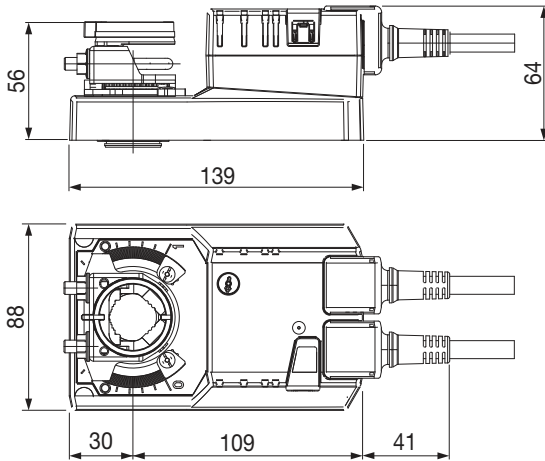
- Hulpchakelaars, **Type S1A** (1) of **S2A** (2)
- Uitbreiding van de as, **Type AV8-25**
- Plaatsers, **Type SGA24 / SGF24**

Technische gegevens

- Stroomverbruik:
 1. In werking: 2 W @ nominale koppel
 2. In rusttoestand: 0,2 W
 3. Voor opmeting draden: 4 VA
- Regeling:
 1. Controlesignaal Y: DC 0-10 V, typische impedantie input 100 k Ω
 2. Werkbereik: DC 2-10 V
- Feedback over positie (Voltage meting): DC 2-10 V, max. 1 mA
- Nauwkeurigheid positie: +/- 5%
- Richting van rotatie: omkeerbaar met schakelaar 0 of 1
- Manuele uitschakelbeveiliging: ontkoppelde afsluiting raderwerk met drukknop, zelf-resettend
- Hoek van rotatie: max. 95°, beperkt aan beide zijden door aanpasbare, mechanische eindaanslagen. De aandrijver is beveiligd tegen overbelasting, vereist geen limietschakelaars en stopt automatisch wanneer de eindaanslag is

bereikt

- Draaitijd: 150 s
- Geluidsniveau: max. 45 dB (A)
- Aanduiding positie: mechanisch, inplugbaar
- Beschermingsniveau: IP54 in elke montagepositie



Electrisch diagram

