



Servomotoren BELIMO 20Nm type SM A-(S)

Servomotor voor luchtvolumeregellekken tot 4 m² - Krachtig, betrouwbaar en eenvoudig te installeren

Deze servomotor is ontworpen voor luchtvolumeregellekken tot 4 m², afhankelijk van het type luchtklep en de druk. Dankzij de universele spindelklem is de montage op de demperas eenvoudig en snel, zonder extra onderdelen. De actuator wordt geleverd met een anti-rotatieband om ongewenste verdraaiing te voorkomen, wat zorgt voor een stabiele werking.

Type S beschikt over een geïntegreerde 0-100% hulpschakelaar voor instelbare signalering, ideaal voor nauwkeurige monitoring en regeling.

Voordelen & USP's:

- **Snelle installatie:** Directe montage op de klepas.
- **Veilig en stabiel:** Anti-rotatieband voorkomt rotatie.
- **Flexibele signalering:** Type S met instelbare hulpschakelaar.
- **Geschikt voor HVAC-toepassingen:** Perfect voor luchtbehandelingssystemen en gebouwbeheer.

Toepassing

- Servomotor voor luchtvolumeregellekken tot 4 m². Snelle montage, anti-rotatieband en Type S met hulpschakelaar.

Specificaties

- Koppel 20 Nm
- Nominaal Voltage 240 V AC
- Regeling: openen/sluiten of 3-punten
- Hulpschakelaar: 1 x SPDT, 1 mA ... 3 (0,5) A, AC 250 V (0-100% aanpasbaar)

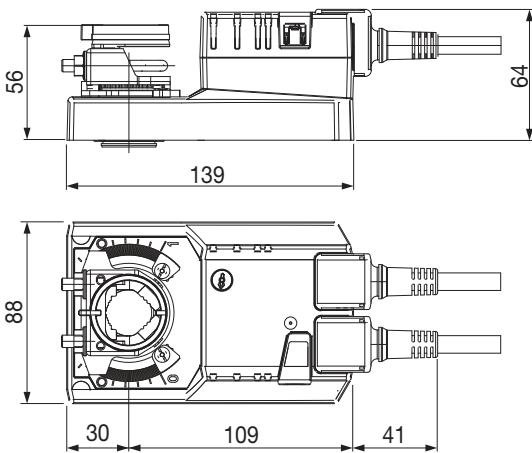
Accessoires

- Hulpschakelaars, **Type S1A** (1) of **S2A** (2)
- Uitbreiding van de as, **Type AV8-25**

Technische gegevens

- Stroomverbruik:
 1. In werking: 2,5 W @ nominale koppel
 2. In rusttoestand: 0,6 W
 3. Voor opmeting draden: 6 VA
- Richting van rotatie: omkeerbaar met schakelaar 0 of 1

- Manuele uitschakelbeveiliging: ontkoppelde afsluiting raderwerk met drukknop, zelf-resetend
- Hoek van rotatie: max. 95°, beperkt aan beide zijden door aanpasbare, mechanische eindaanslagen. De aandrijver is beveiligd tegen overbelasting, vereist geen limietschakelaars en stopt automatisch wanneer de eindaanslag is bereikt
- Draaitijd: 150 s
- Geluidsniveau: max. 45 dB (A)
- Aanduiding positie: mechanisch, inplugbaar
- Beschermingsniveau: IP54 in elke montagepositie



Elektrisch aansluitschema

