

**TD EVO PF
ECOWATT**

- Kanaalventilatoren
- Rond
- Polypropyleen
- EC 230V
- Planet Friendly



Centrifugale kanaalventilatoren met EC motor type TD EVO PF ECOWATT

Kanaalventilator met EC motor, van het merk Soler & Palau, Planet Friendly

Toepassing

- **TD ECOWATT** ventilatoren zijn ontworpen voor gebruik met ronde kanalen
- Ze worden gebruikt voor ventilatie van kantoren, restaurants, technische ruimtes,...

Samenstelling

- Behuizing gemaakt van 85% gerecycled kunststof.
- De waaier en Silent Block zijn vervaardigd uit nieuw kunststof voor het garanderen van hoge prestaties
- Beveiliging dmv thermische beveiliging met handmatige reset
- Regelbaar toerental tussen 10-100% dmv ingebouwde potentiometer, 0-10V signaal of externe potentiometer
- EC-motor, 230Vac 1ph, beschermklasse IP44
- Kogellagers
- Muurconsole inbegrepen
- Werk temperatuur -20/40°C

Accessoires

- Potentiometer **MTP010** (traploos)
- Potentiometer **MSS-D** (3 standen)
- Klemband, type **BMK**

Bestelvoorbeeld

Order voorbeeld

TD EVO 160 PF ECOWATT

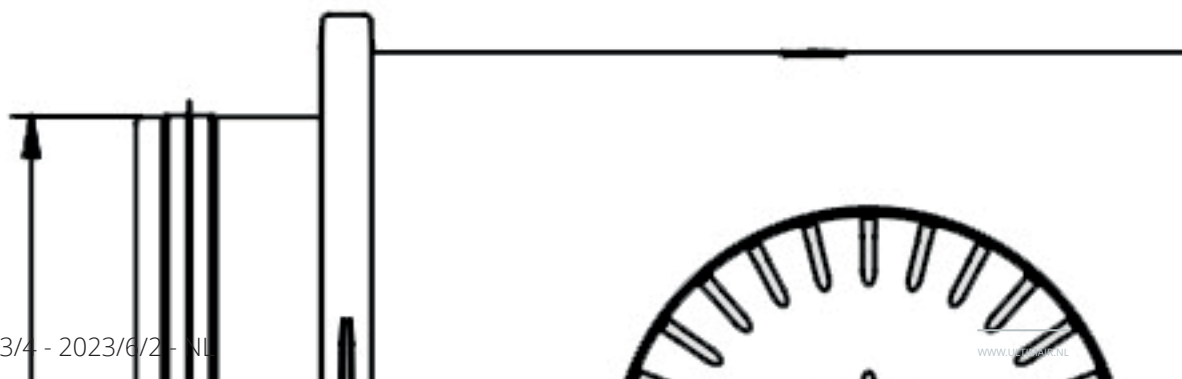
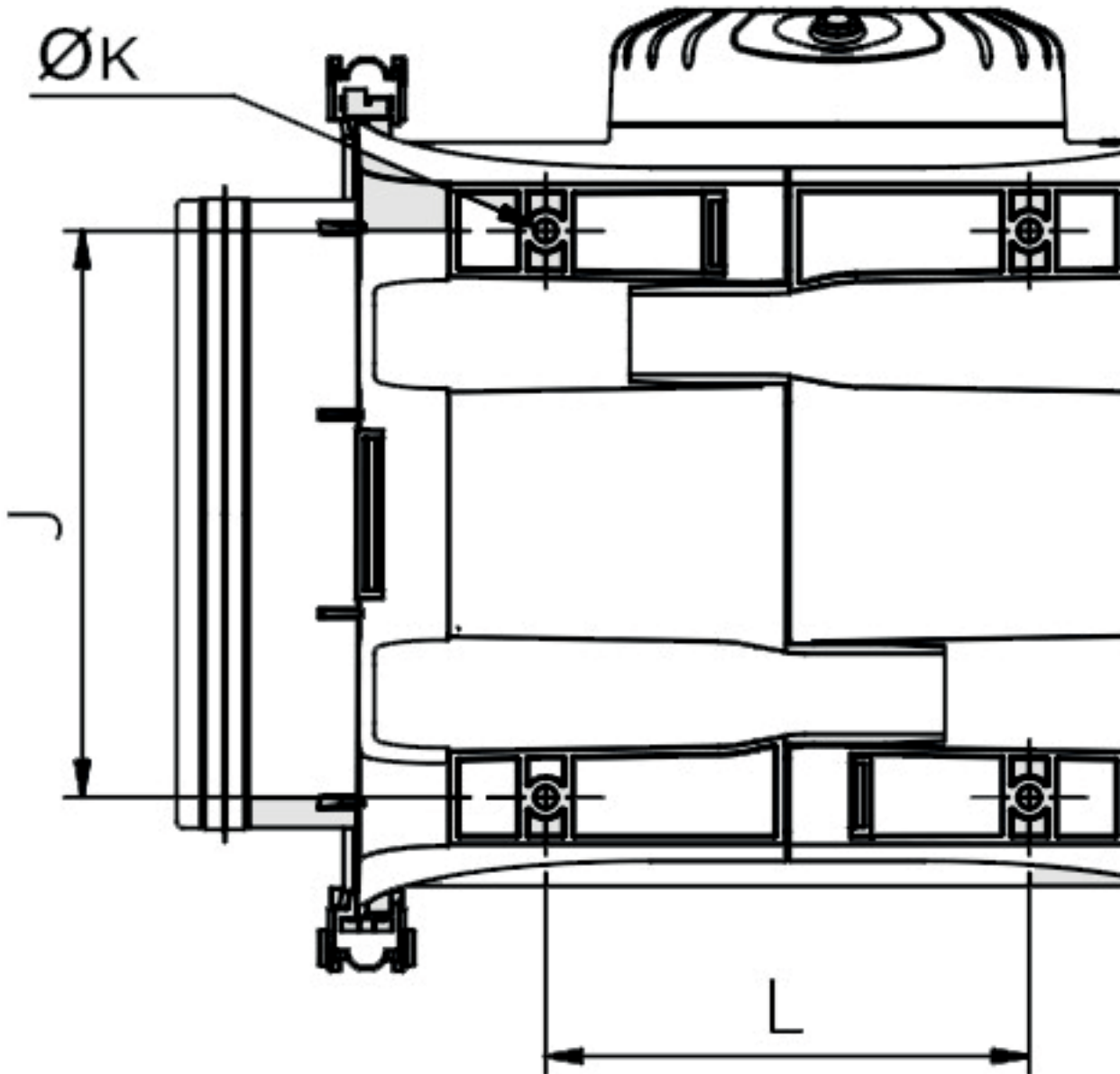
- **TD EVO xxx PF ECOWATT** = type ventilator
- **160** = diameter

Luchttechnische gegevens									
	Q [m³/h]								
	50Pa	100Pa	150Pa	200Pa	250Pa	300Pa	400Pa	500Pa	600Pa
TD EVO 100 PF ECOWATT	142	-	-	-	-	-	-	-	-
TD EVO 125 PF ECOWATT	259	150	-	-	-	-	-	-	-
TD EVO 150 PF ECOWATT	523	468	370	110	-	-	-	-	-
TD EVO 160 PF ECOWATT	532	471	379	133	-	-	-	-	-
TD EVO 200 PF ECOWATT	807	755	692	605	190	61	-	-	-
TD EVO 250 PF ECOWATT	1321	1254	1181	1096	963	793	193	-	-
TD EVO 315 PF ECOWATT	1668	1611	1525	1440	1331	1188	628	217	-

Technische gegevens													
	U [V]	P [W]	I [A]	SC _p	SC _p	t _m [°C]	t _u [°C]	t _o [°C]	n [rpm]	Lwa [dB(A)]			kg
										Lwa 5	Lwa 6	Lwa 2	
TD ECO 100 ECOWATT	230	9	0.1	MTP010	MSS-D	40	40	-20	2250	32	31	18	1.7
TD ECO 125 ECOWATT	230	14	0.1	MTP010	MSS-D	40	40	-20	2250	35	37	20	1.8
TD ECO 150 ECOWATT	230	38	0.3	MTP010	MSS-D	40	40	-20	2650	44	45	30	2.1
TD ECO 160 ECOWATT	230	37	0.3	MTP010	MSS-D	40	40	-20	2650	44	46	29	2.1
TD ECO 200 ECOWATT	230	75	0.6	MTP010	MSS-D	40	40	-20	2630	46	48	30	3.4
TD ECO 250 ECOWATT	230	141	0.9	MTP010	MSS-D	40	40	-20	2640	49	50	36	5.0
TD ECO 315 ECOWATT	230	225	1.5	MTP010	MSS-D	40	40	-20	2640	57	55	41	7.5

- SC_p = Toerenregelaar
- η_t = Maximum totale rendement
- t_m = Maximum temperatuur van de lucht
- t_u = Maximum omgevingstemperatuur
- t_o = Minimum werkingstemperatuur
- Lwa 2 = Geluidsvermogen omgeving
- Lwa 5 = Geluidsvermogen inlaat
- Lwa 6 = Geluidsvermogen uitlaat
- De geluidvermogens werden gemeten in overeenstemming met de DIN 45635

Product tekening



Afmetingen													
	A	B	C	ØD	E	F	G	H	I	J	ØK	L	M
TD EVO 100 ECOWATT	302	181	201	97	28.5	107	133	100	168	100	4.5	89	189
TD EVO 125 ECOWATT	302	191	221	122.5	28.5	117	132	100	172	104.5	4.5	91	209
TD EVO 150 ECOWATT	326	221	240	147	25	126	165	120	170	142	5.5	121	229
TD EVO 160 ECOWATT	306	221	240	157	25	126	165	120	170	142	5.5	121	229
TD EVO 200 ECOWATT	346	238	263	198	28	137	190	124	211	161	5.5	161	253
TD EVO 250 ECOWATT	390	289	306	247	40	159	230	155	231	194	7	182	295
TD EVO 315 ECOWATT	485	353	371	312	40	192	278	188	317	242	7	206	358