



## Vormstukken met rubber type TDG45

T-stuk 45° met rubber in gegalvaniseerd staal

### Bestelvoorbeeld

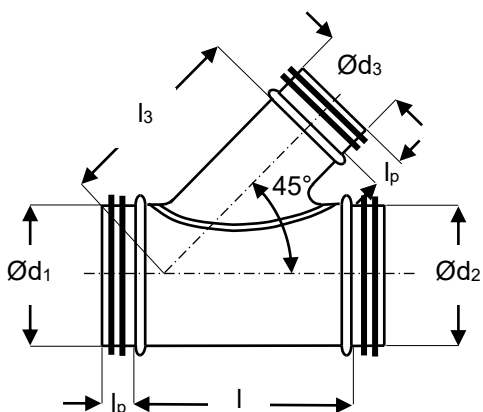
■ TDG45, 250, 200

Verklaring:

TDG45 = type T-stuk

250 = diameter T-stuk

200 = diameter aftakking



**Ronde buizen en  
hulpstukken**

Afmetingen							
TDG45	Ød1-Ød2	lp d1-lp d2	Ød3	lp d3	l	l3	kg
80	80	≤25	080	≤25	163	132	0.4
100	100	≤25	080	≤25	163	146	0.5
			100	≤25	191	174	0.5
125	125	≤25	080	≤25	163	164	0.6
			100	≤25	191	174	0.7
			125	≤25	227	186	0.7
150	150	≤25	080	≤25	163	181	0.7
			100	≤25	191	191	0.8
			125	≤25	227	204	0.9
			150	≤25	262	216	1
160	160	≤25	080	≤25	163	188	0.7
			100	≤25	191	198	0.8
			125	≤25	227	211	0.9
			150	≤25	262	223	1
			160	≤25	262	228	1.1
180	180	≤25	080	≤25	163	203	0.8
			100	≤25	191	213	0.9
			125	≤25	227	225	1
			150	≤25	262	238	1.2
			160	≤25	262	243	1.2
			180	≤25	305	253	1.3
200	200	≤25	080	≤25	163	217	0.9
			100	≤25	191	227	1
			125	≤25	227	239	1.1
			150	≤25	262	252	1.3
			160	≤25	262	257	1.3
			180	≤25	305	267	1.4
			200	≤25	333	277	1.5
250	250	≤25	100	≤25	191	262	1.2
			125	≤25	227	275	1.4
			150	≤25	262	287	1.7
			160	≤25	262	292	1.8
			180	≤25	305	302	1.9
			200	≤25	333	312	2
			250	≤25	404	337	2.4
315	315	≤25	100	≤25	191	308	1.7
			125	≤25	227	321	1.9
			150	≤25	262	333	2.1
			160	≤25	262	338	2.2
			180	≤25	305	348	2.4
			200	≤25	333	358	2.5
			250	≤25	404	383	3
			315	≤25	495	391	3.2
355	355	≤50	100	≤25	191	336	3.5
			125	≤25	227	349	2
			150	≤25	262	361	2.4
			160	≤25	262	366	2.5
			180	≤25	305	376	2.6
			200	≤25	333	386	2.8
			250	≤25	404	396	3.2
			315	≤25	495	444	3.9
			355	≤50	552	464	4
400	400	≤50	150	≤25	262	393	4.4
			160	≤25	262	398	2.8
			180	≤25	305	408	2.9
			200	≤25	333	418	3.1
			250	≤25	404	443	3.6
			315	≤25	495	476	4.4
			355	≤50	552	496	4.5
			400	≤50	616	518	4.9
450	450	≤50	160	≤25	262	434	5.4
			180	≤25	305	444	3.8
			200	≤25	333	454	4
			250	≤25	404	479	4.6
			315	≤25	495	511	5.7
			355	≤50	552	531	6.1
			400	≤50	616	554	7.4
			450	≤50	686	579	8
500	500	≤50	200	≤25	333	489	7.9
			250	≤25	404	514	5.1
			315	≤25	495	546	6.4
			355	≤50	552	566	6.8
			400	≤50	616	589	7.4
			450	≤50	686	614	8
			500	≤50	757	639	8.8
560	560	≤50	250	≤25	404	556	6
			315	≤25	495	589	7.8
			355	≤50	552	609	8.5
			400	≤50	616	631	9.2
			450	≤50	686	656	10.1
			500	≤50	757	681	10.8
			560	≤50	842	711	11.9
630	630	≤50	250	≤25	404	606	13.4
			315	≤25	495	638	8.3
			355	≤50	552	658	9.1
			400	≤50	616	681	10.4
			450	≤50	686	706	11.3
			500	≤50	757	731	12.2
			560	≤50	842	761	13.4
			630	≤50	941	796	14.9