



Kanaalventilatoren helico-centrifugaal type TT MIX PRO

Toepassing

- Ventilatie van kantoren, horeca zaken, technische ruimtes, etc
- De range omvat 6 maten en 2 types voor een luchthoeveelheid tot 2050m³/h

Samenstelling

- Sterke behuizing uit PPS met montagevoet en geïntegreerd aansluitkastje
- Helico-centrifugale waaier met hoog rendement
- Inlaat conus en leidschoepen voor hoge druk en geruisloos bedrijf
- Uitklapbaar motor/waaier compartiment zonder het kanaal te moeten demonteren
- Spanning: 230Vac 1ph
- Motor: bescherming IPX4 – dubbele isolatie
- Keuze uit 2 snelheden bij aansluiting

Modellen

- TT MIX PRO: standaard versie
- TT MIX PRO T: versie met timer 2-20min

Accessoires

- Snelheidsregelaar opbouw type **BTRN**
- 2 Speed controller type **STI2**

Bestelvoorbeeld

- **TT MIX PRO 125**

Verklaring

TT MIX PRO = Type ventilator
125 = aansluit diameter

	Luchthoeveelheid							
	0 Pa	50 Pa	100 Pa	150 Pa	200 Pa	250Pa	300 Pa	400 Pa
TT MIX PRO 100(T)	180/245	130/180	40/120	-	-	-	-	-
TT MIX PRO 125(T)	240/350	180/280	60/135	-	-	-	-	-
TT MIX PRO 150(T)	415/565	380/550	300/500	170/350	-	-	-	-
TT MIX PRO 160(T)	415/565	380/550	300/500	170/350	-	-	-	-
TT MIX PRO 200	830/1040	730/930	630/820	520/700	300/500	130/310	-	-
TT MIX PRO 250	1110/1400	930/1300	790/1150	620/1040	470/900	310/740	180/530	-
TT MIX PRO 315	1570/2050	1450/1900	1300/1800	1130/1680	890/1560	700/1340	500/1290	180/960

	U [V]	Technische gegevens								
		P [W] V1/V2	I [A] V1/V2	t _m [°C]	t _u [°C]	n [rpm] V1/V2	Lwa [dB(A)]			Lpa @ 3m [dB(A)] V1/V2
TT MIX PRO 100	1 x 230	23/25	0,10/0,11	60	60	2050/2620	Lwa 5	Lwa 6	Lwa 2	Lpa @ 3m
TT MIX PRO 125	1 x 230	25/30	0,11/0,13	60	60	1630/2300	54/59	53/57	47/52	27/32
TT MIX PRO 150	1 x 230	42/50	0,19/0,22	60	60	1940/2620	64/75	64/74	54/64	32/44
TT MIX PRO 160	1 x 230	42/50	0,19/0,22	60	60	1940/2620	64/75	64/74	54/64	32/44
TT MIX PRO 200	1 x 230	76/108	0,34/0,48	60	60	1915/2380	73/78	71/77	60/65	33/45
TT MIX PRO 250	1 x 230	125/177	0,54/0,79	60	60	1955/2440	78/88	78/87	68/76	44/51
TT MIX PRO 315	1 x 230	230/320	1,0/1,42	60	60	1890/2430	80/86	79/85	69/74	41/52

Notes

t_m = Maximum temperatuur van de lucht

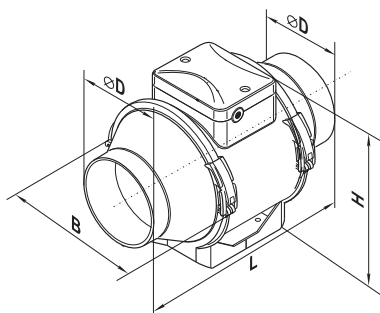
t_u = Maximum omgevingstemperatuur

Lwa 2 = Geluidsvermogen omgeving

Lwa 5 = Geluidsvermogen inlaat

Lwa 6 = Geluidsvermogen uitlaat

Lpa = Geluidsdruk



	Afmetingen				
	ØD [mm]	B [mm]	H [mm]	L [mm]	[kg]
TT MIX PRO 100	97	195,8	226	302,5	1,75
TT MIX PRO 125	123	195,6	226	258,5	2,15
TT MIX PRO 150	148	220,1	247	289	2,3
TT MIX PRO 160	158	220,1	247	289	3,25
TT MIX PRO 200	199	239	261	295,5	3,95
TT MIX PRO 250	247	287	323	383	7,80
TT MIX PRO 315	310	362	408	445	11,95