

- Muurmontage
- Rechthoekig
- Aluminium en PVC
- Grijs, RAL 7016



Terugslagkleppen PVC type VK

Terugslagklep voor muuropbouw met aluminium kader en PVC-lamellen.

Toepassing

- Voor luchtafvoer in alle installatietypes.
- De lamellen gaan open bij blootstelling aan overdruk. Druk 20 Pa bij luchtsnelheid 2m/s, 25 Pa bij luchtsnelheid 3m/s en 30 Pa bij luchtsnelheid 4m/s

Materiaal

- Combinatie van aluminium en PVC

Samenstelling

- Stevig aluminium kader, grijs gelakt, RAL7016
- Grijs PVC-lamellen

Afwerking

- Grijs, RAL 7016

Bevestiging

- Verborgen schroefbevestiging (achter de lamellen)

Bestelvoorbeeld

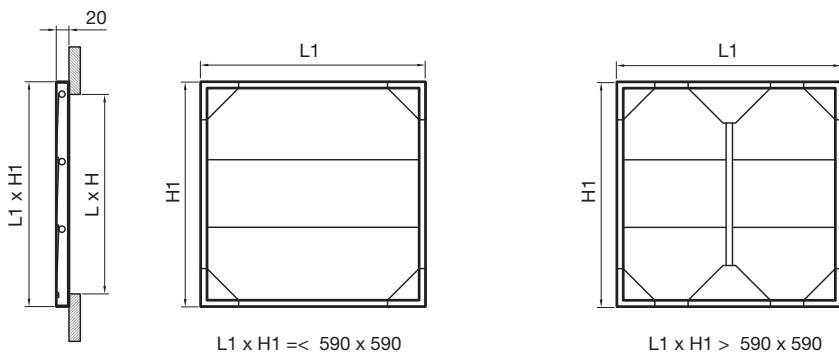
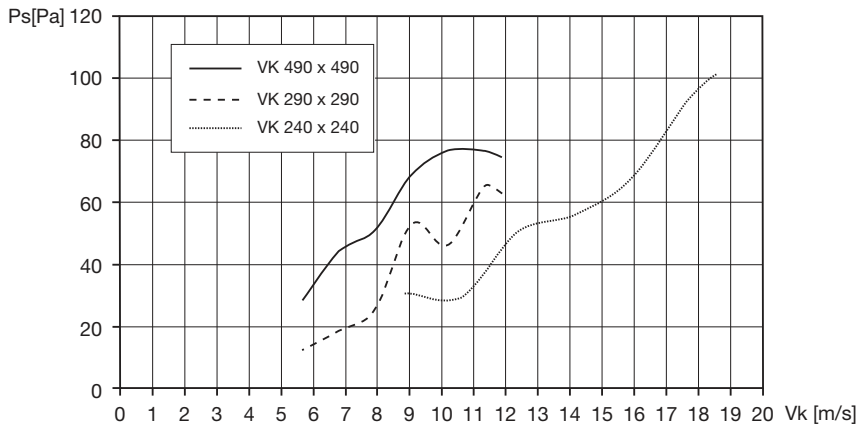
- **VK, 240 X 240**

Verklaring

VK = Type rooster

240 X 240 = Buitenafmetingen rooster

Drukverlies



Afmetingen			
	LXH [mm]		L1 X H1 [mm]
VK 170	100x100		170x170
VK 200	160x160		200x200
VK 240	200x200		240x240
VK 290	250x250		290x290
VK 355	300x300		355x355
VK 390	350x350		390x390
VK 440	400x400		440x440
VK 490	450x450		490x490
VK 540	500x500		540x540
VK 590	550x550		590x590
VK 670	630x630		670x670
VK 750	710x710		750x750
VK 840	800x800		840x840
VK 940	900x900		940x940
VK 1040	1000x1000		1040x1040