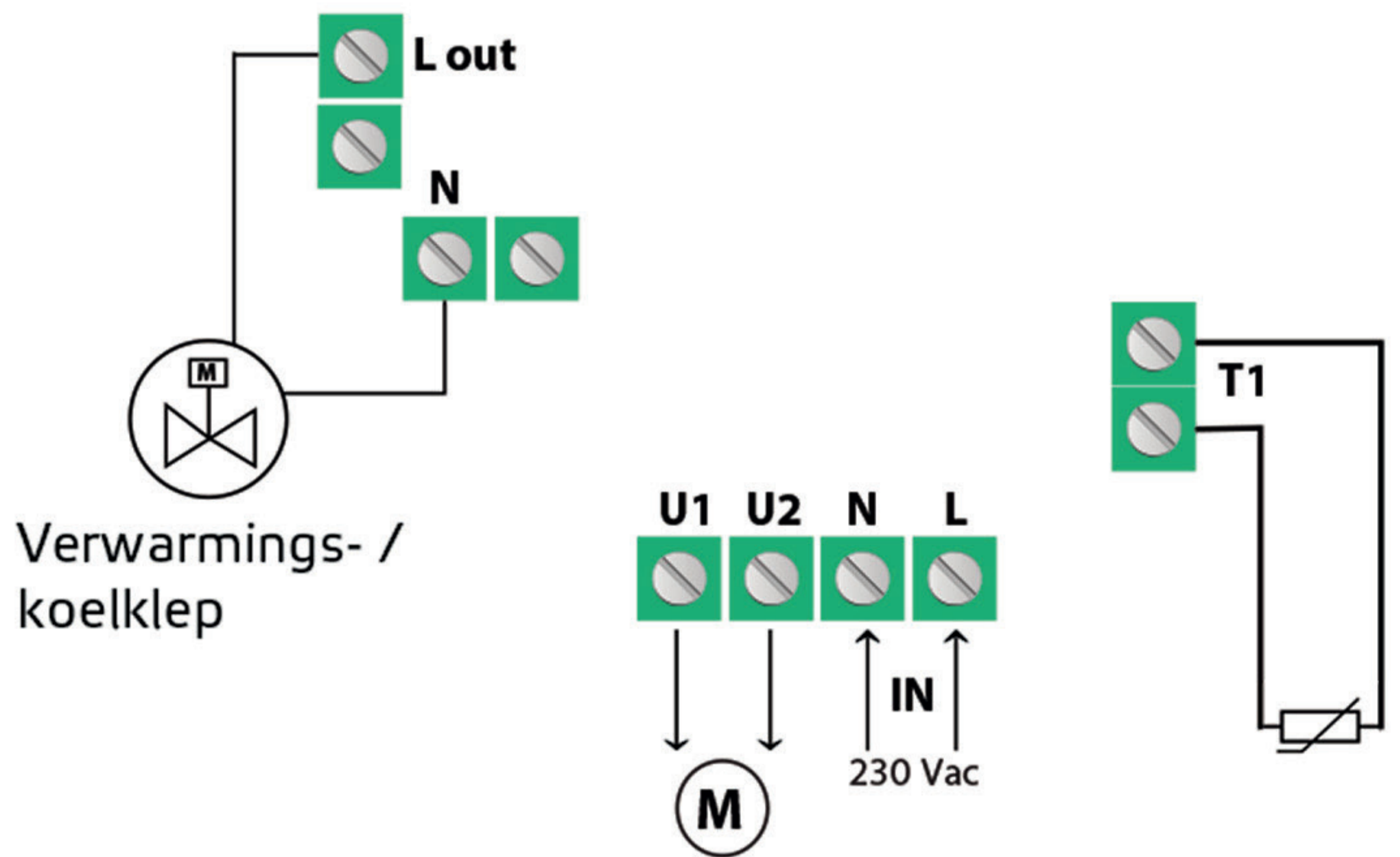


1- Aansluitklemmen



2 - Klemmenstrook aarding



3 - Zekering

