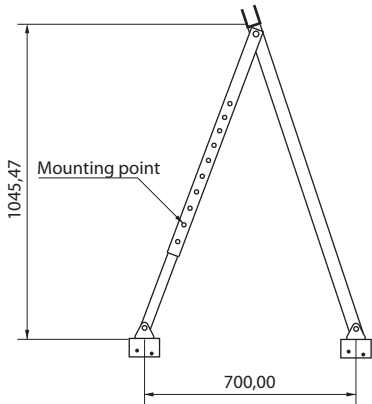


$0^\circ$



$45^\circ$

